

Selon le modèle de fermeture sélectionné. Vous recevrez avec la porte les accessoires nécessaires pour l'installation du verrou. Observez les schémas suivants pour le montage.

Dans le cas de verrou, le visser au 2^o panneau nivelé à l'extrême.

Une fois fixe et avec la porte fermée, on marque et perce l'orifice sur le rail vertical qui bloque le verrou.

Nous recommandons percer un orifice de 19 mm de diamètre

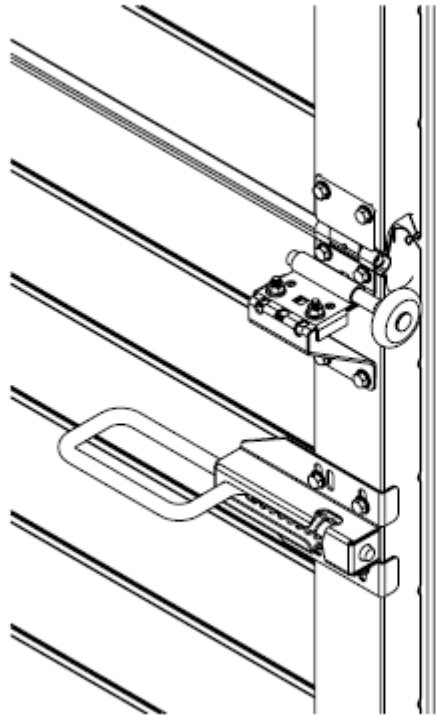


SCHÉMA 23